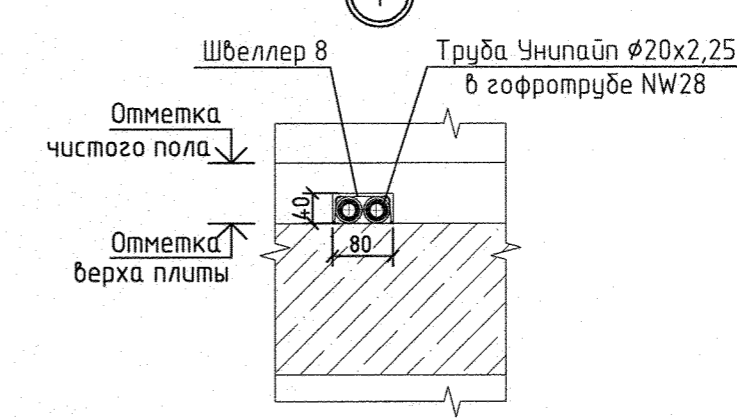
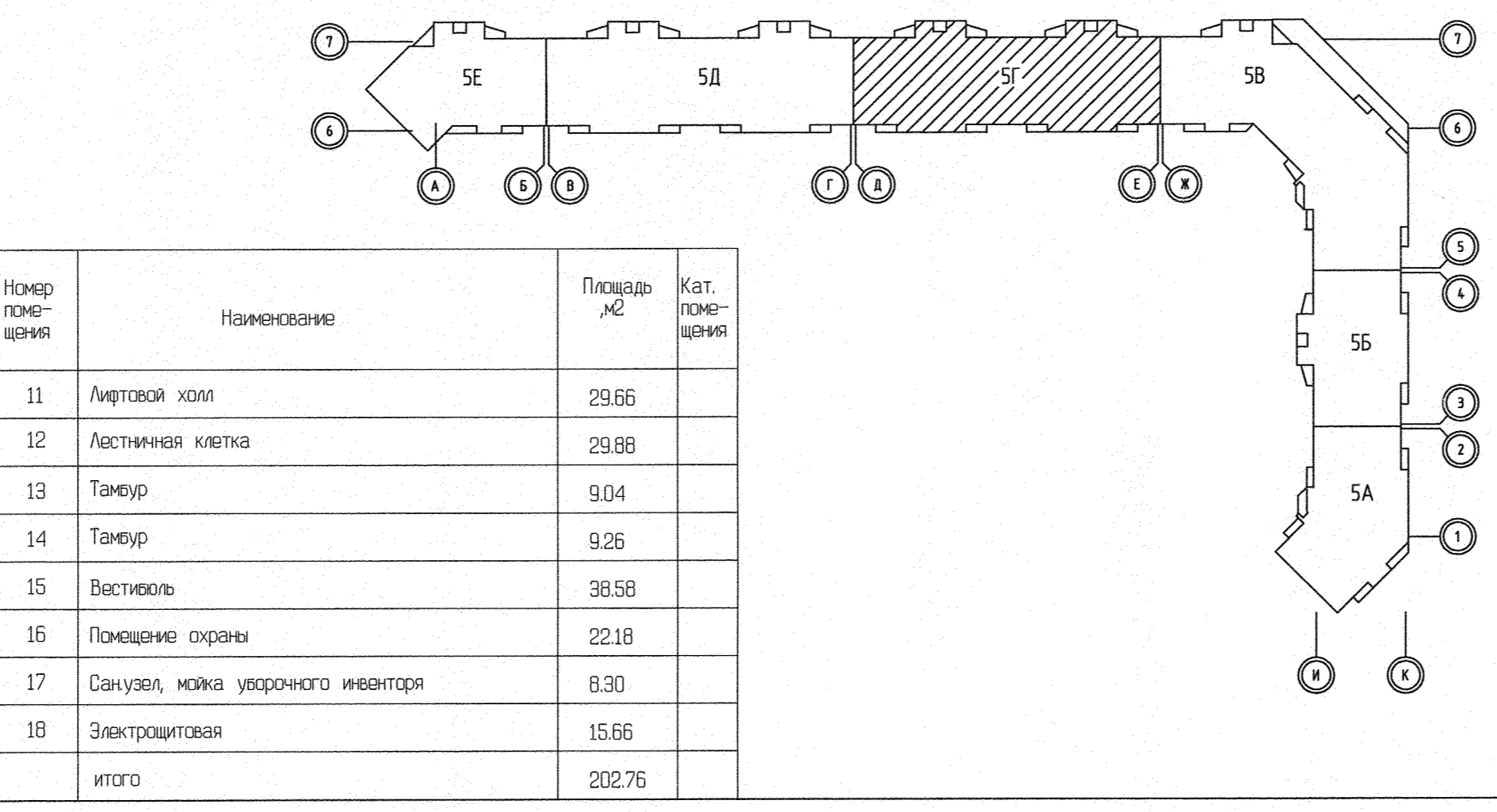
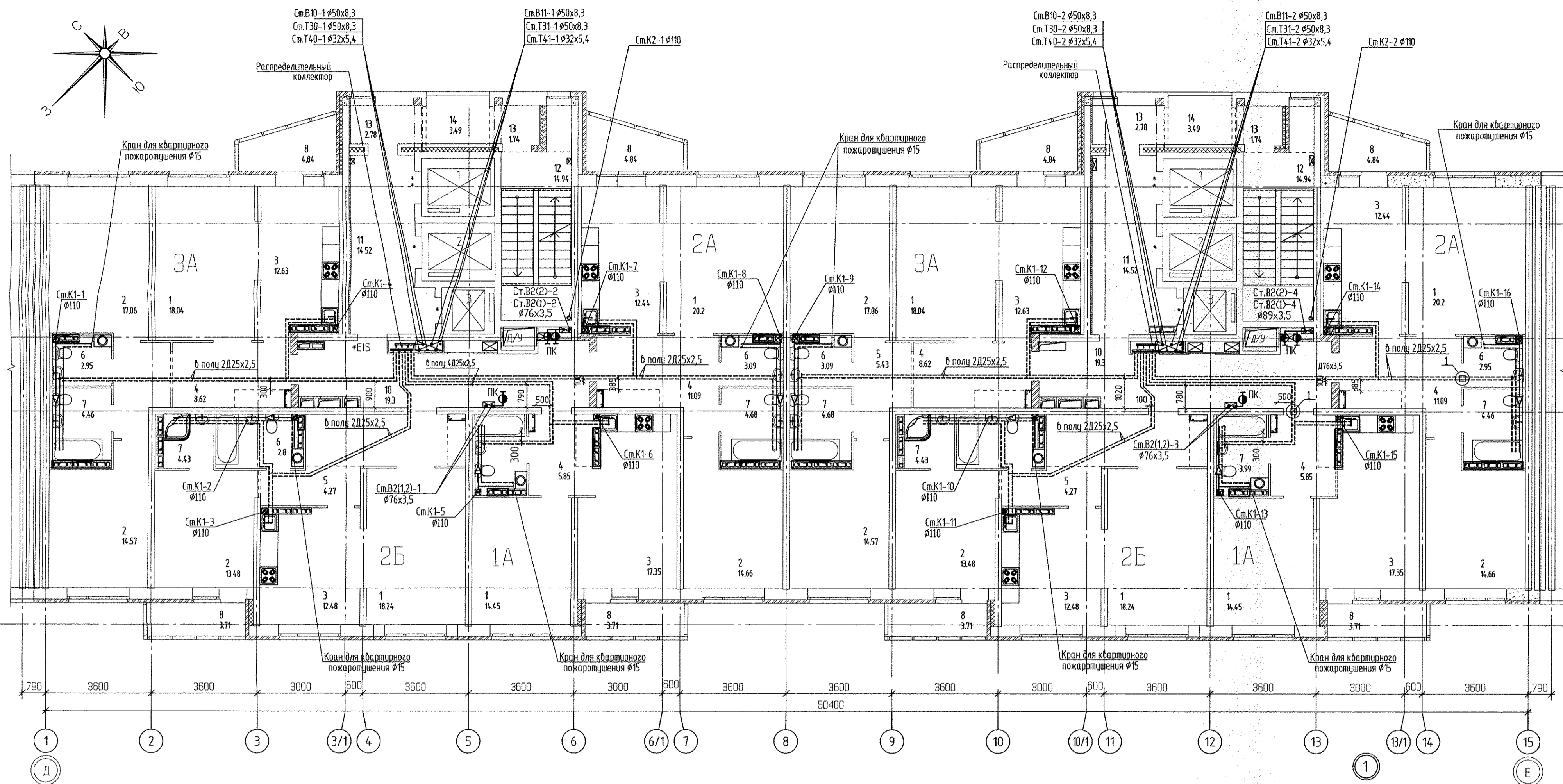
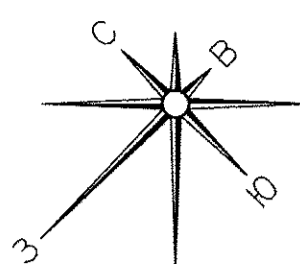


Номер помещения	Наименование	Площадь, м ²	Кат. помещения
Помещения квартир			
1	Гостиная	105,38	
2	Спальня	119,30	
3	Кухня	84,84	
4	Прихожая	47,94	11
5	Коридор	19,6	12
6	Сан. узел	12,08	13
7	Ванная	26,26	14
8	Балкон	34,20	15
9	Кладовая	7,20	16
итого		456,80	17
Общедомовые помещения			
10	Коридор	40,20	18
	итого	202,76	



- За относительную отм. 0,000 принят уровень чистого пола, что соответствует абсолютной отм. 277,00.
- Во всех дверных проемах трубы защитить швеллером 8 L=200мм-см. узел1.
- Узел пересечения труб отопления и водоснабжения в полу см.л.23.

АПУ.007-05Г-ВК				
2	Зам.	59-15	6 Aug	06.15
Изм.	Колуч.	Лист	№ док.	Подпись
Жилой микрорайон в квартале улиц Чкалова-Академика Вонсовского-Амундсена-Краснолесья в Ленинском районе г.Екатеринбурга III очередь строительства. Жилой дом со встроенными помещениями, трансформаторной подстанцией и подземными парковками				
Пусковой комплекс 2				Стация
23-27 -этажная блок-секция 5Г				Лист
				Листов
Гл.спец.ВК	Решетникова	Решетникова	01.15	ВАО КОРПОРАЦИЯ АТОМСТРОЙКОМПЛЕКС
Проверил	Решетникова	Решетникова	01.15	
Разработал	Жукова	Жукова	01.15	
План 1 этажа				



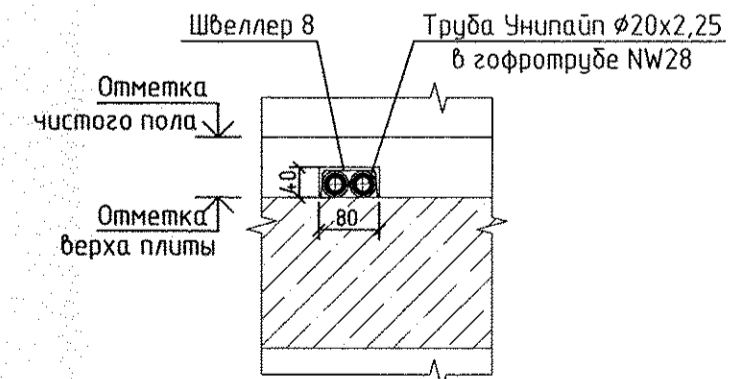
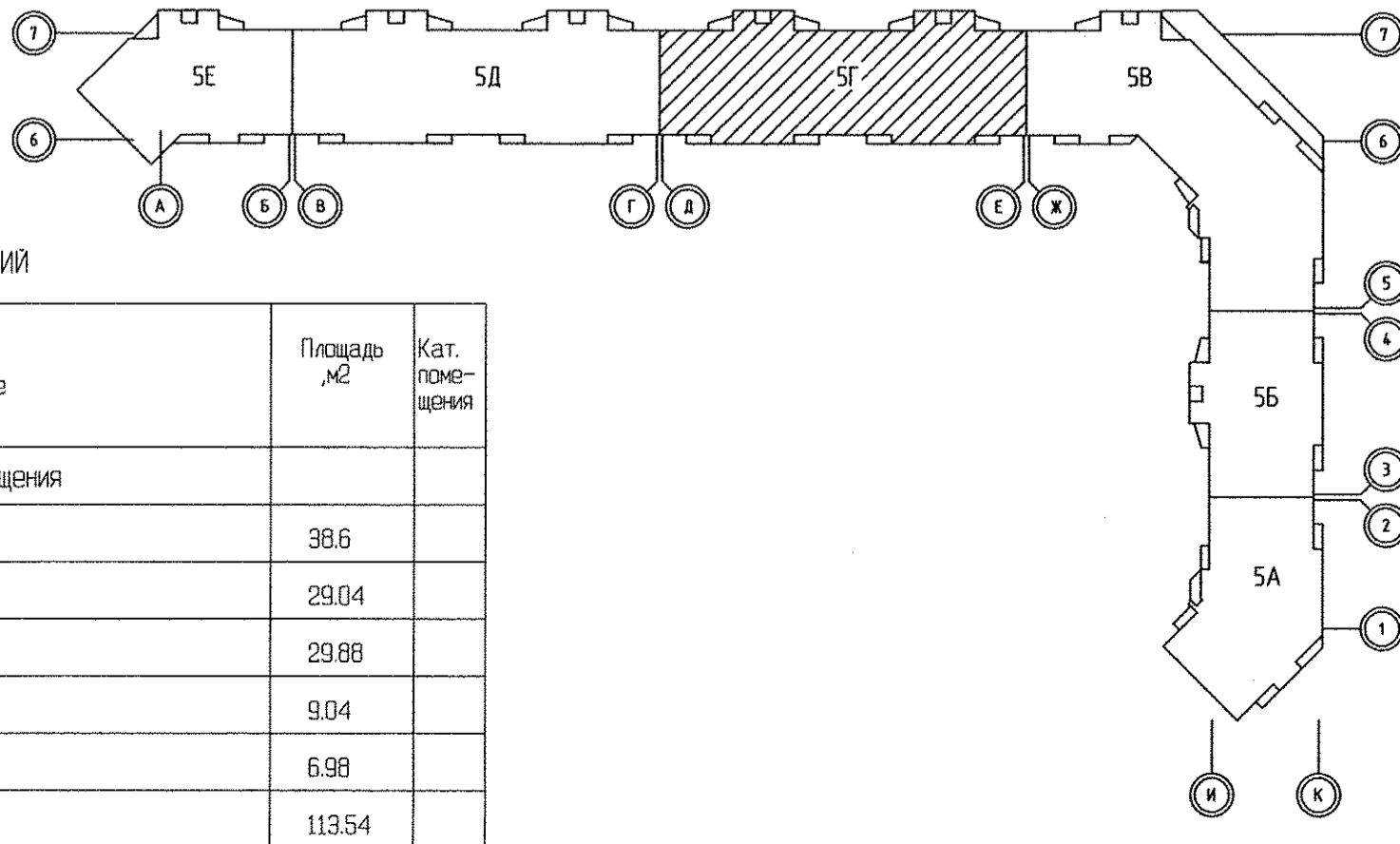
СОГЛАСОВАНО
 Чижик
 Бушуева
 Пашаева
 В.А.Р. О.В.
 Э.В.
 Подпись и дата
 И.М.И. подл.

ЭКСПЛИКАЦИЯ ПОМЕЩЕНИЙ

Номер помещения	Наименование	Площадь, м ²	Кат. помещения
Помещения квартир			
1	Гостиная	141.86	
2	Спальня	119.54	
3	Кухня	109.80	
4	Прихожая	70.30	
5	Коридор	19.40	
6	Сан. узел	17.68	
7	Ванная	35.12	
8	Балкон	34.20	
итого		547.90	

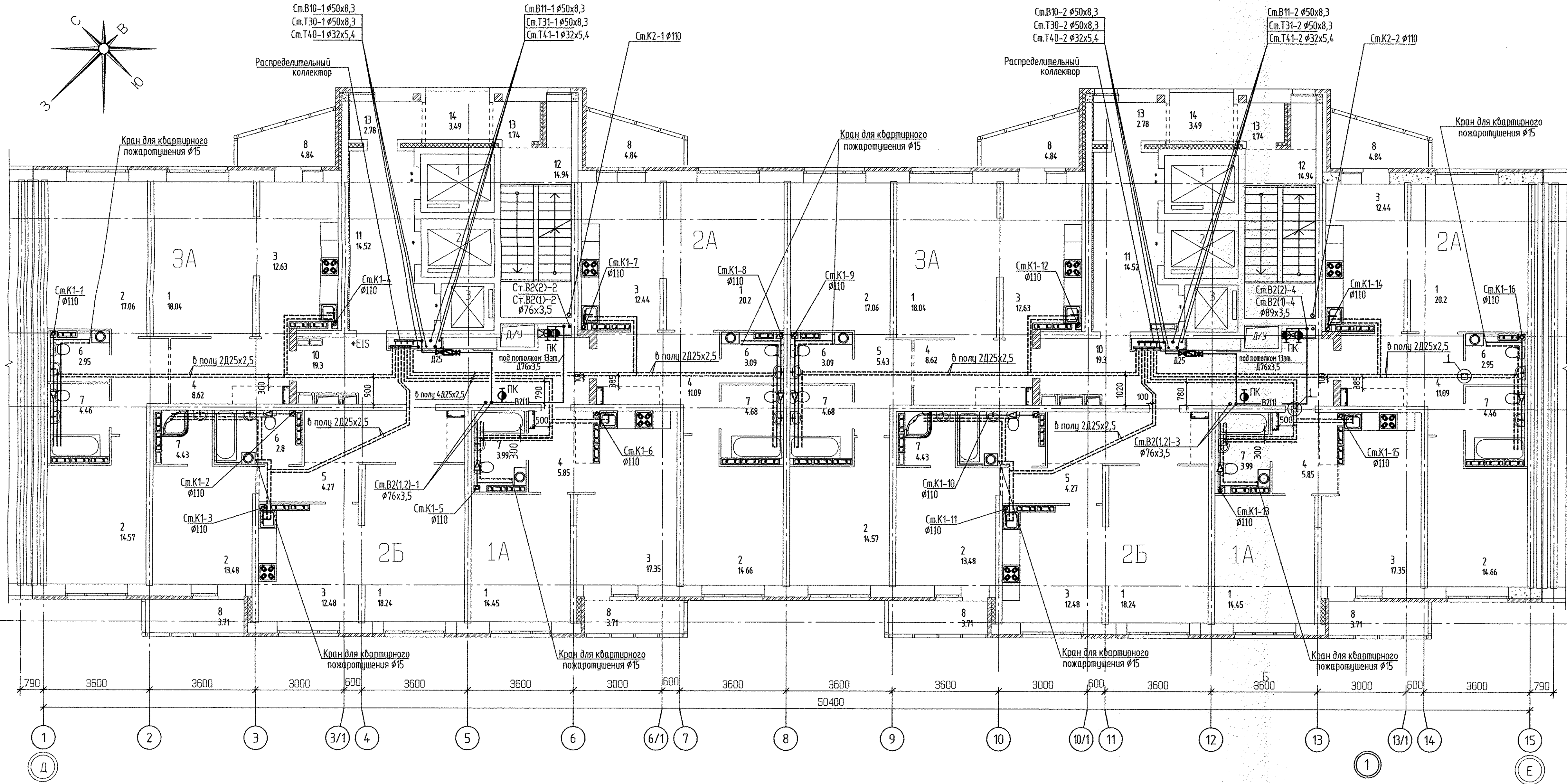
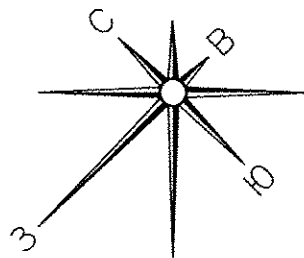
ЭКСПЛИКАЦИЯ ПОМЕЩЕНИЙ

Номер помещения	Наименование	Площадь, м ²	Кат. помещения
Общедомовые помещения			
10	Коридор	38.6	
11	Лифтовой холл	29.04	
12	Лестничная клетка	29.88	
13	Тамбур	9.04	
14	Переходная лоджия	6.98	
итого		113.54	



1. Во всех дверных проемах трубы защитить швеллером в L=200мм-см. узел.1.

ИЗМ.				Колуч				Лист				N док				Подпись				Дата			
<p align="center">АПУ.007-05Г-ВК</p> <p>Жилой микрорайон в квартале улиц Чкалова-Академика Вонсовского-Амундсена-Краснолесья в Ленинском районе г.Екатеринбурга III очередь строительства. Жилой дом со встроенными помещениями, трансформаторной подстанцией и подземными парковками</p>																							
<p align="center">Пусковой комплекс 2 23-27 –этажная блок-секция 5Г</p>												Стадия				Лист				Листов			
<p align="center">План 2-8 этажей</p>												Р				4							
Гл. спец. ВК				Решетникова				Решетникова				01.15											
Проверил				Решетникова				Решетникова				01.15											
Разработал				Жукова				Жукова				01.15											
<p align="center">ЗАВ КОРПОРАЦИЯ АТОМСТРОЙКОМПЛЕКС</p>																							



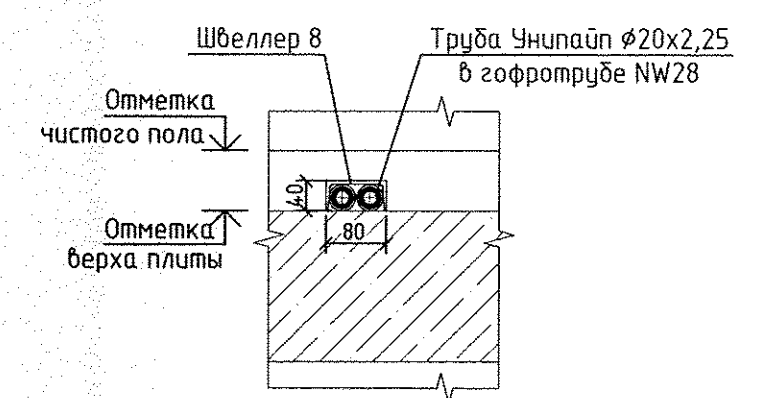
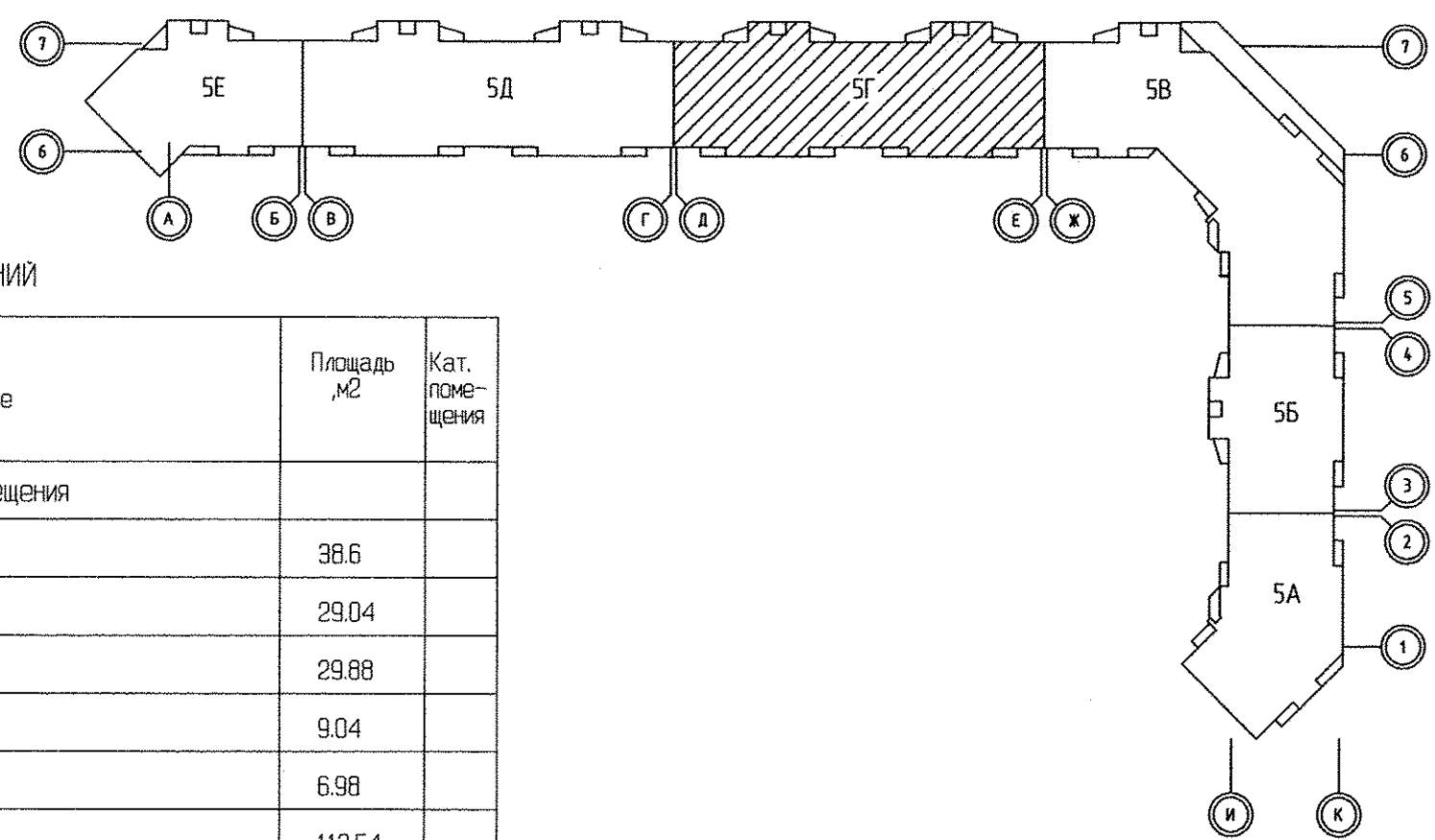
СОГЛАСОВАНО
 АР Бушуева
 ОВ Пашаева
 ЭЛ Басарова
 Подпись и дата
 Инв.№ подл.

ЭКСПЛИКАЦИЯ ПОМЕЩЕНИЙ

Номер помещения	Наименование	Площадь, м ²	Кат. помещения
Помещения квартир			
1	Гостиная	141.86	
2	Спальня	119.54	
3	Кухня	109.80	
4	Прихожая	70.30	
5	Коридор	19.40	
6	Сан. узел	17.68	
7	Ванная	35.12	
8	Балкон	34.20	
	итого	547.90	

ЭКСПЛИКАЦИЯ ПОМЕЩЕНИЙ

Номер помещения	Наименование	Площадь, м ²	Кат. помещения
Общедомовые помещения			
10	Коридор	38.6	
11	Лифтовой холл	29.04	
12	Лестничная клетка	29.88	
13	Тамбур	9.04	
14	Переходная лоджия	6.98	
	итого	113.54	



1. Во всех дверных проемах трубы защитить швеллером в L=200мм-см. узел1.

АПУ.007-05Г-ВК

Жилой микрорайон в квартале улиц Чапаева-Академика Вонсовского-Амундсена-Краснолесья в Ленинском районе г.Екатеринбурга III очередь строительства. Жилой дом со встроенными помещениями трансформаторной подстанцией и подземными парковками

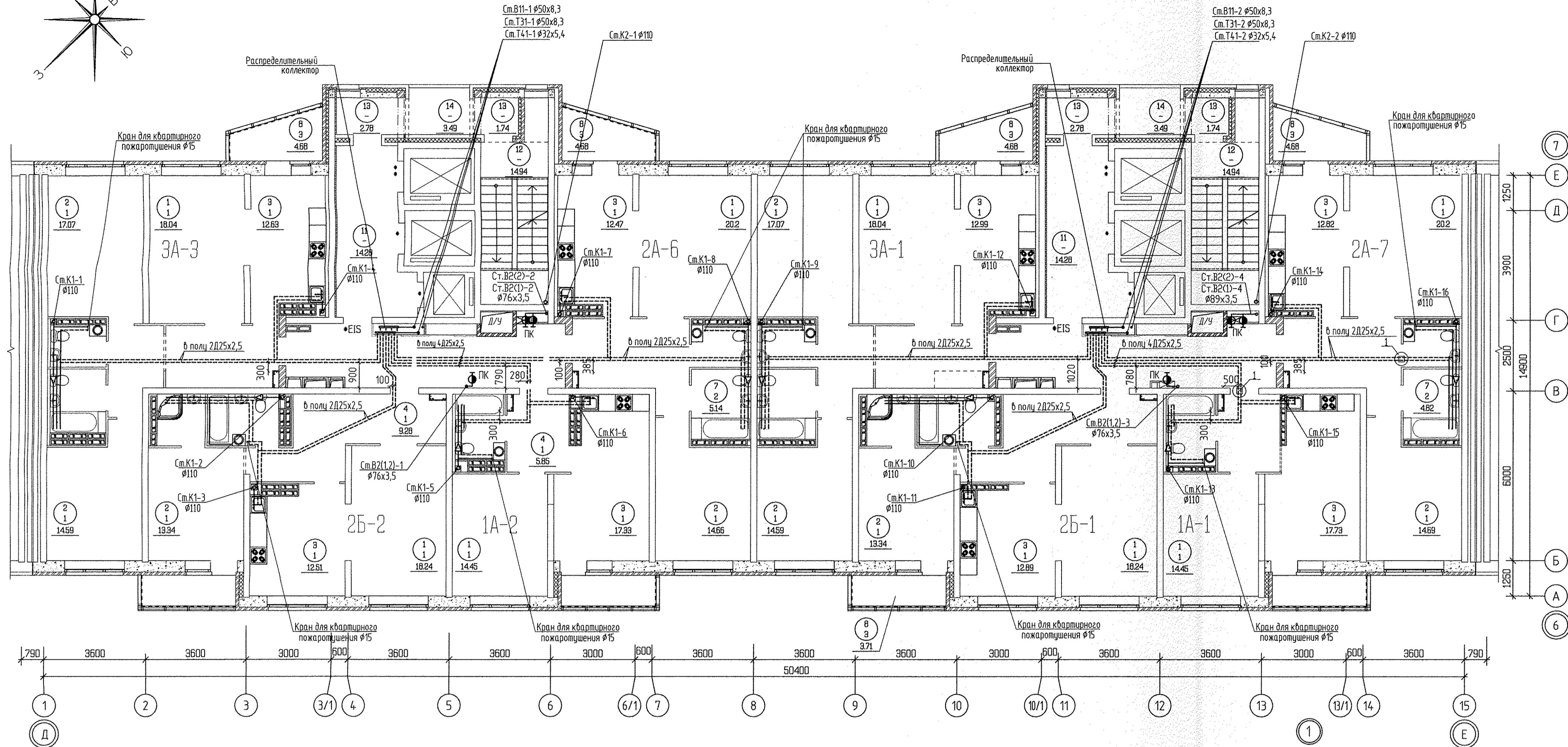
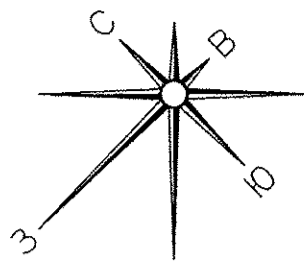
Пусковой комплекс 2
 23-27 –этажная блок-секция 5Г

Стадия Лист Листов
 Р 5

План 9-13 этажей

Гос.эксп. ВК	Решетникова	Решетникова	01.15
Проверил	Решетникова	Решетникова	01.15
Разработал	Жукова	Жукова	01.15

АО КОРПОРАЦИЯ АТОМСТРОЙКОМПЛЕКС



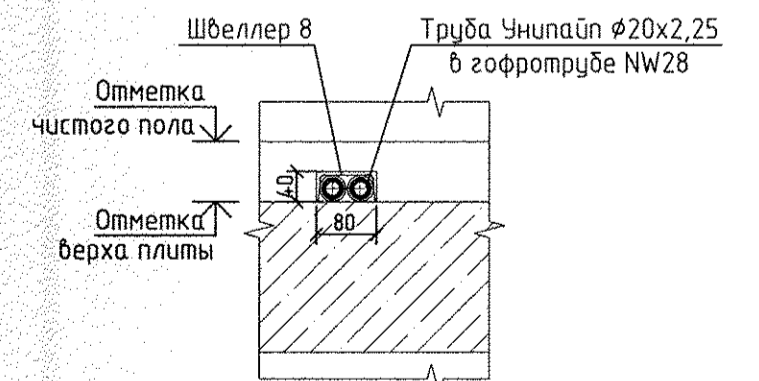
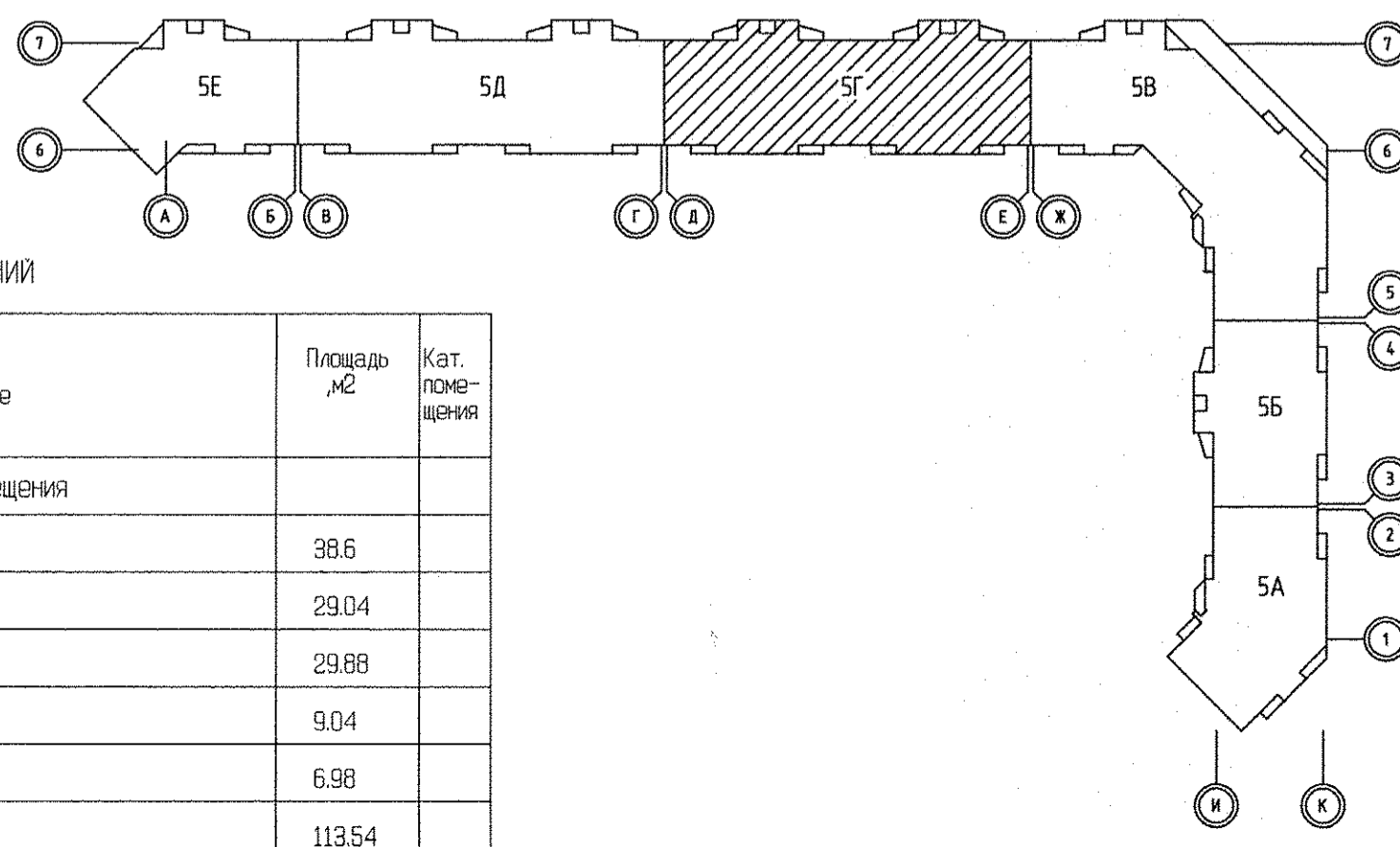
АР	Васн. инж.Н	Полник, И.В.	И.И.И.И.И.И.
ОВ	Инж.И.И.И.	Бушуева	С.С.
ЭЛ	Инж.И.И.И.	Пашаева	И.И.И.И.И.И.
	Инж.И.И.И.	Борзова	И.И.И.И.И.И.

ЭКСПЛИКАЦИЯ ПОМЕЩЕНИЙ

Номер помещения	Наименование	Площадь, м ²	Кат. помещения
Помещения квартир			
1	Гостиная	141.86	
2	Спальня	119.54	
3	Кухня	109.80	
4	Прихожая	70.30	
5	Коридор	19.40	
6	Сан. узел	17.68	
7	Ванная	35.12	
8	Балкон	34.20	
	итого	547.90	

ЭКСПЛИКАЦИЯ ПОМЕЩЕНИЙ

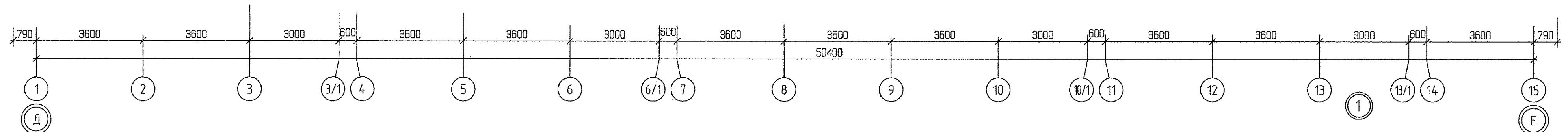
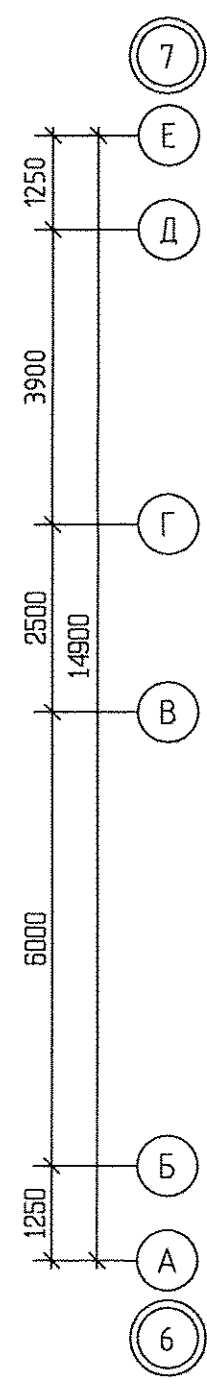
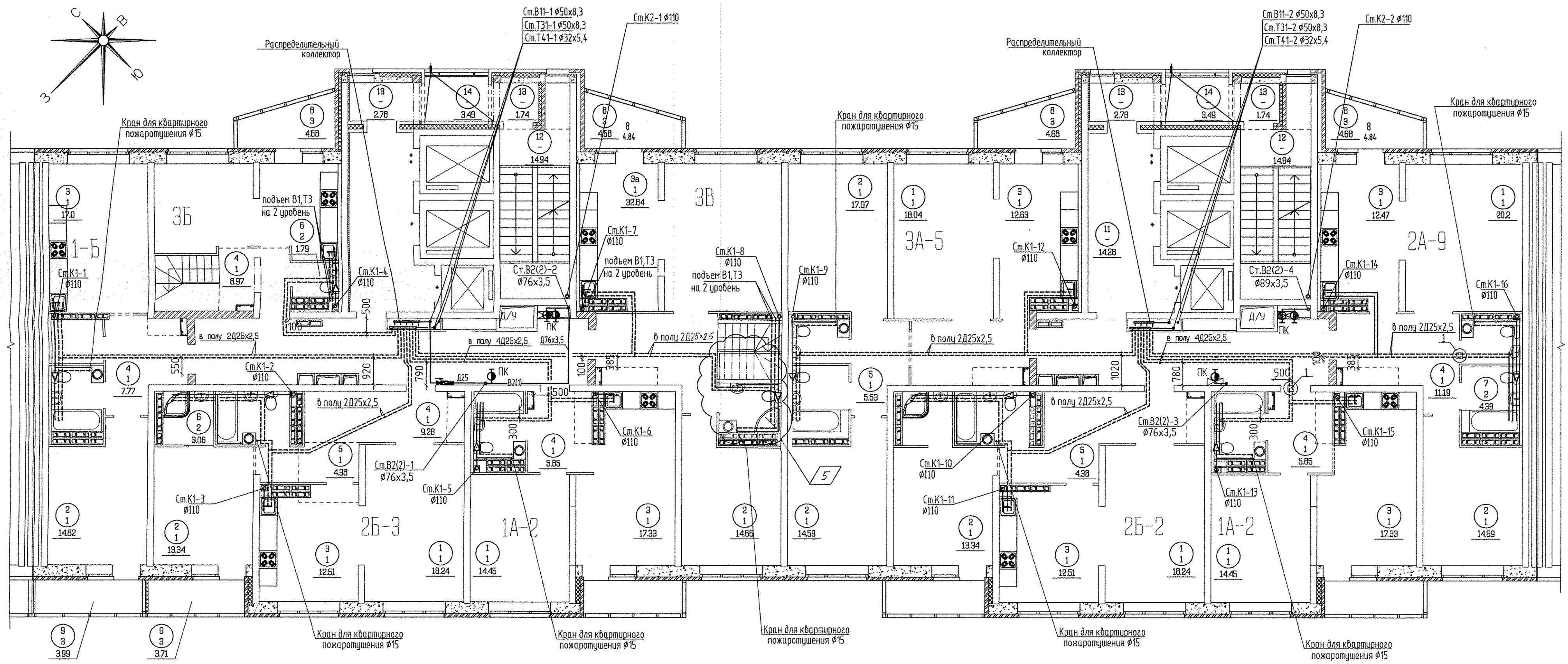
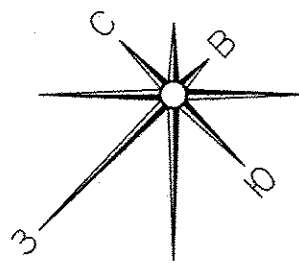
Номер помещения	Наименование	Площадь, м ²	Кат. помещения
Общедомовые помещения			
10	Коридор	38.6	
11	Лифтовой холл	29.04	
12	Лестничная клетка	29.88	
13	Тамбур	9.04	
14	Переходная лоджия	6.98	
	итого	113.54	



1. Во всех дверных проемах трубы защитить швеллером 8 L=200мм-см. узел1.

Изм.					Лист			№ док.			Подпись			Дата		
АПУ.007-05Г-ВК																
Жилой микрорайон в квартале улиц Чкалова-Академика Вонсовского-Амундсена-Краснолесья в Ленинском районе г.Екатеринбурга III очередь строительства. Жилой дом со встроенными помещениями, трансформаторной подстанцией и подземными парковками																
Пусковой комплекс 2 23-27 -этажная блок-секция 5Г												Стадия	Лист	Листов		
План 14-20 этажей												Р	6			
Гл.спец.ВК	Решетникова	Решетникова	01.15													
Проверил	Решетникова	Решетникова	01.15													
Разработал	Жукова	Жукова	01.15													

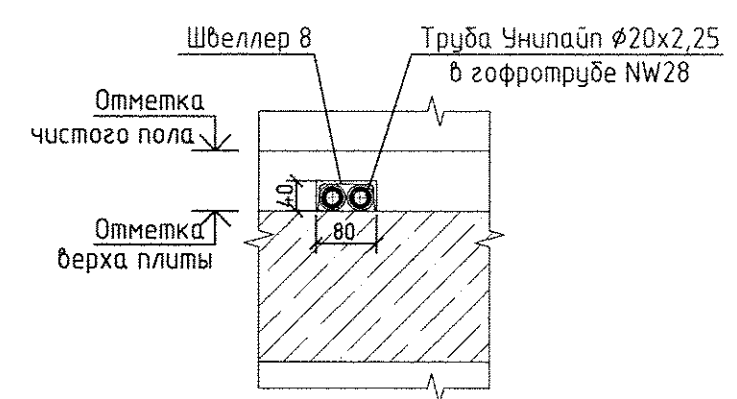
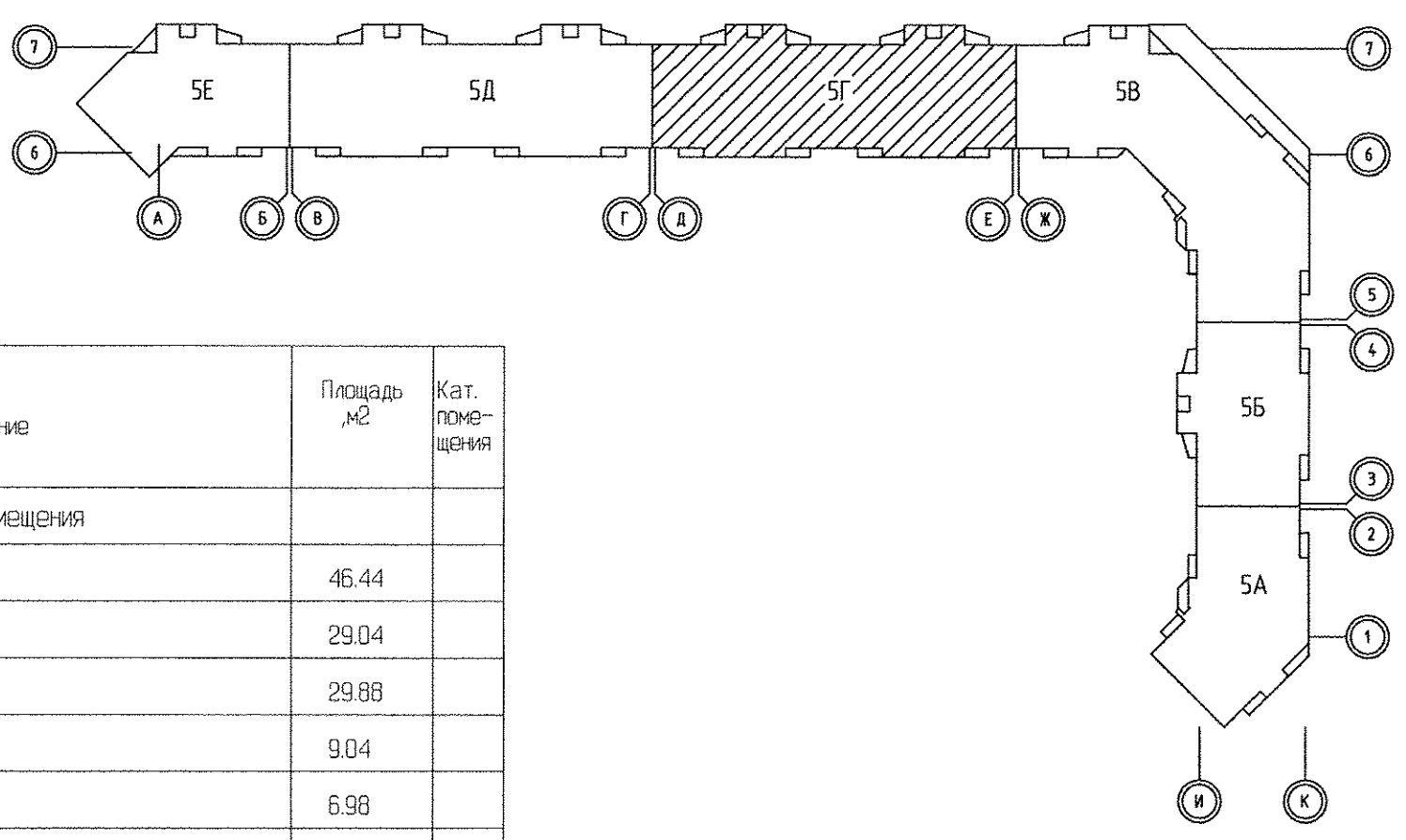




ЭКСПЛИКАЦИЯ ПОМЕЩЕНИЙ

№	Наименование	Площадь, м ²	Кат. помещения
Помещения квартир			
1	Гостиная	103.62	
2	Спальня	102.73	
3	Кухня	152.97	
4	Прихожая	78.16	
5	Коридор	13.97	
6	Сан. узел	13.43	
7	Ванная	34.64	
8	Балкон	34.20	
9	Лоджия	3.99	
10	Кладовая	2.58	
	итого	540.29	

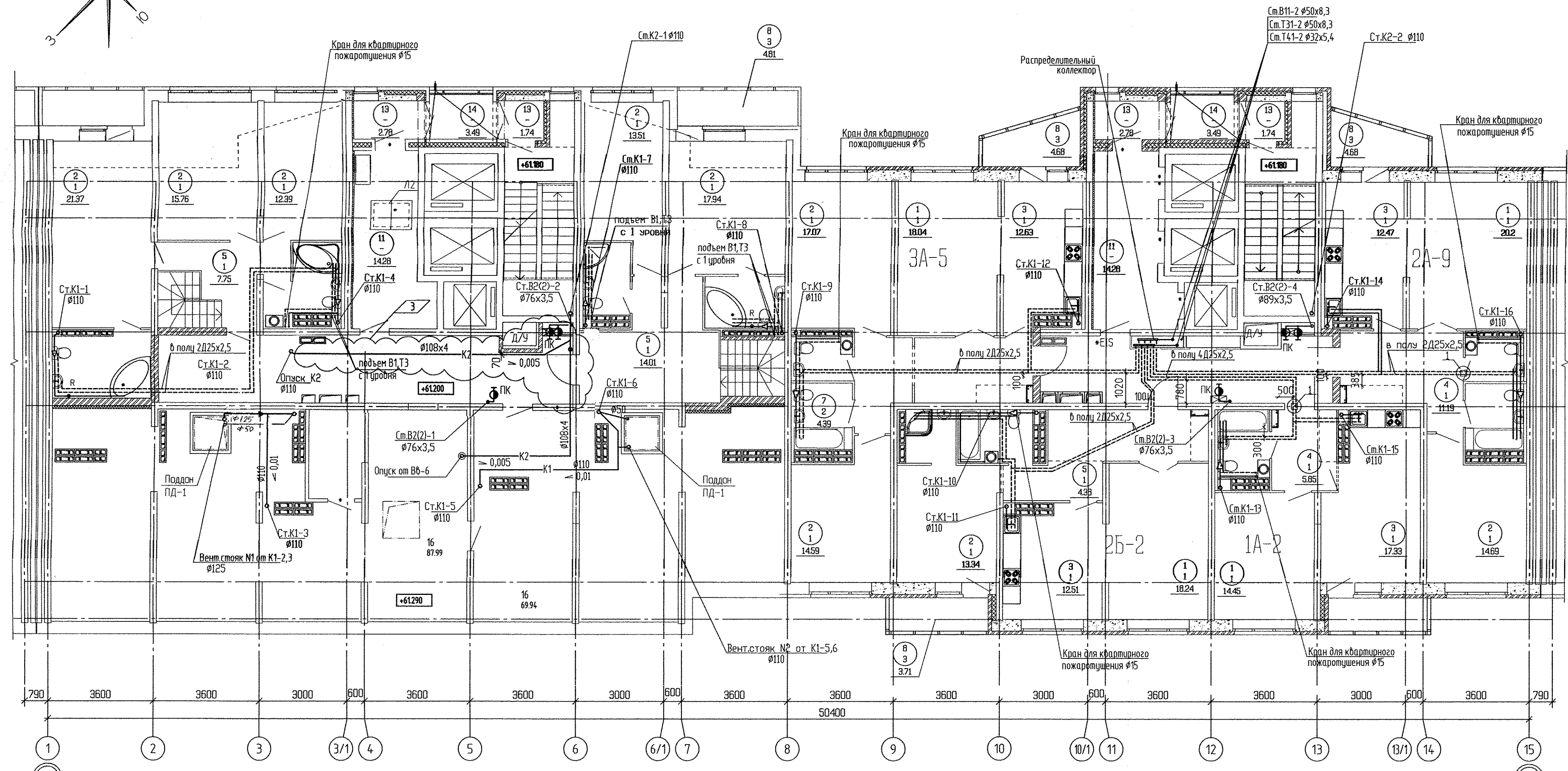
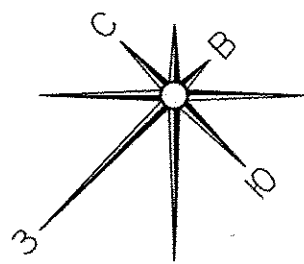
№	Наименование	Площадь, м ²	Кат. помещения
Общедомовые помещения			
11	Коридор	46.44	
12	Лифтовой холл	29.04	
13	Лестничная клетка	29.88	
14	Тамбур	9.04	
15	Переходная лоджия	6.98	
	итого	121.38	



1. Во всех дверных проемах трубы защитить швеллером 8 L=200мм-см. узел.1.

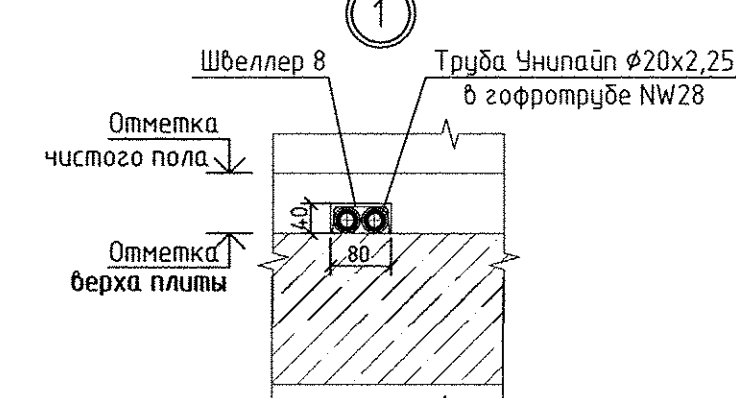
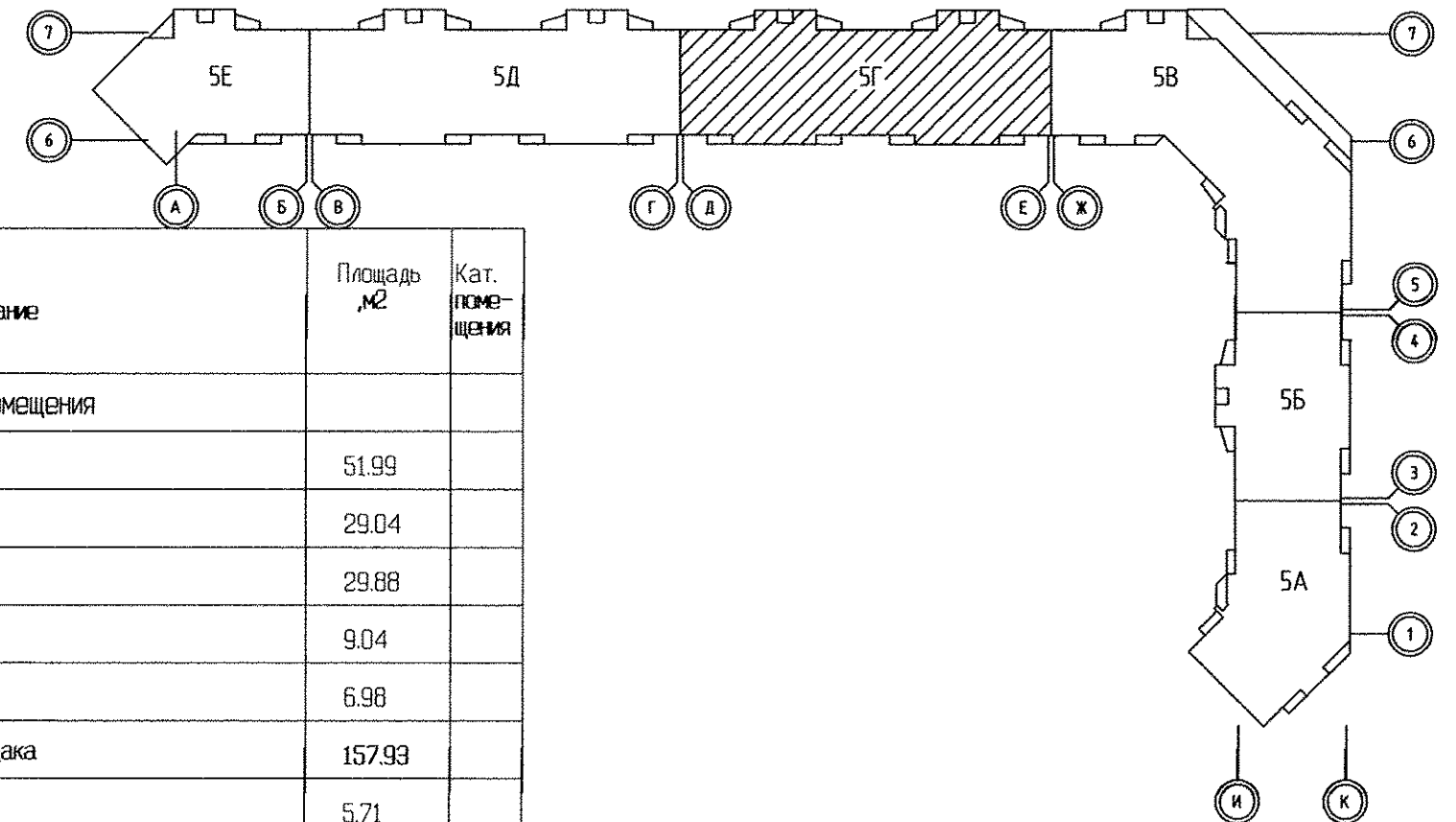
АПУ.007-05Г-ВК			
Жилой микрорайон в квартале улиц Чкалова-Академика Вонсовского-Амурсена-Краснолесья в Ленинском районе г.Екатеринбурга. III очередь строительства. Жилой дом со встроенными помещениями, трансформаторной подстанцией и подземными парковками			
Пусковой комплекс 2		Стация	Лист
23-27 -этажная блок-секция 5Г		Р	7
План 21 этажа		АО КОРПОРАЦИЯ АТОМСТРОЙКОМПЛЕКС	

Чижик	СС	Архитектор
Бушева	Пашаева	Инженер
Васк. шифр	ЭЛ	Инженер
Подпись и дата		
Исполн.		



ЭКСПЛИКАЦИЯ ПОМЕЩЕНИЙ

Номер помещения	Наименование	Площадь, м ²	Кат. помещения
Помещения квартир			
1	Гостиная	70.93	
2	Спальня	141.58	
3	Кухня	54.9	
4	Прихожая	35.15	
5	Коридор	31.51	
6	Сан. узел	12.65	
7	Ванная	35.55	
8	Балкон	21.91	
9	Лоджия	4.07	
итого		408.35	
Общедомовые помещения			
11	Коридор	51.99	
12	Лифтовой холл	29.04	
13	Лестничная клетка	29.88	
14	Тамбур	9.04	
15	Переходная лоджия	6.98	
16	Помещение теплого чердака	157.93	
17	Электрощитовая	5.71	
итого		290.57	



1. Во всех дверных проемах трубы защитить швеллером 8 L=200мм-см. узел.1.

АПУ.007-05Г-ВК			
Жилой микрорайон в квартале улиц Чкалова-Академика Вонсовского-Амурского-Красноярск в Ленинском районе г.Екатеринбурга III очередь строительства. Жилой дом со встроенными помещениями, трансформаторной подстанцией и подземными парковками			
Изм.	Колуч.	Лист	Дата
3	59-15	8	12.15
Пусковой комплекс 2		Стандия	Лист
23-27 -этажная блок-секция 5Г		Р	8
План 22 этажа		АОМСТРОЙКОМПЛЕКС	
Глопец.ВК	Решетникова	Решетникова	01.15
Проверил	Решетникова	Решетникова	01.15
Разработал	Жукова	Жукова	01.15

СОГЛАСОВАНО

Создано

Чижик

Бугубева

Пашаева

Богданова

Взв. шифр

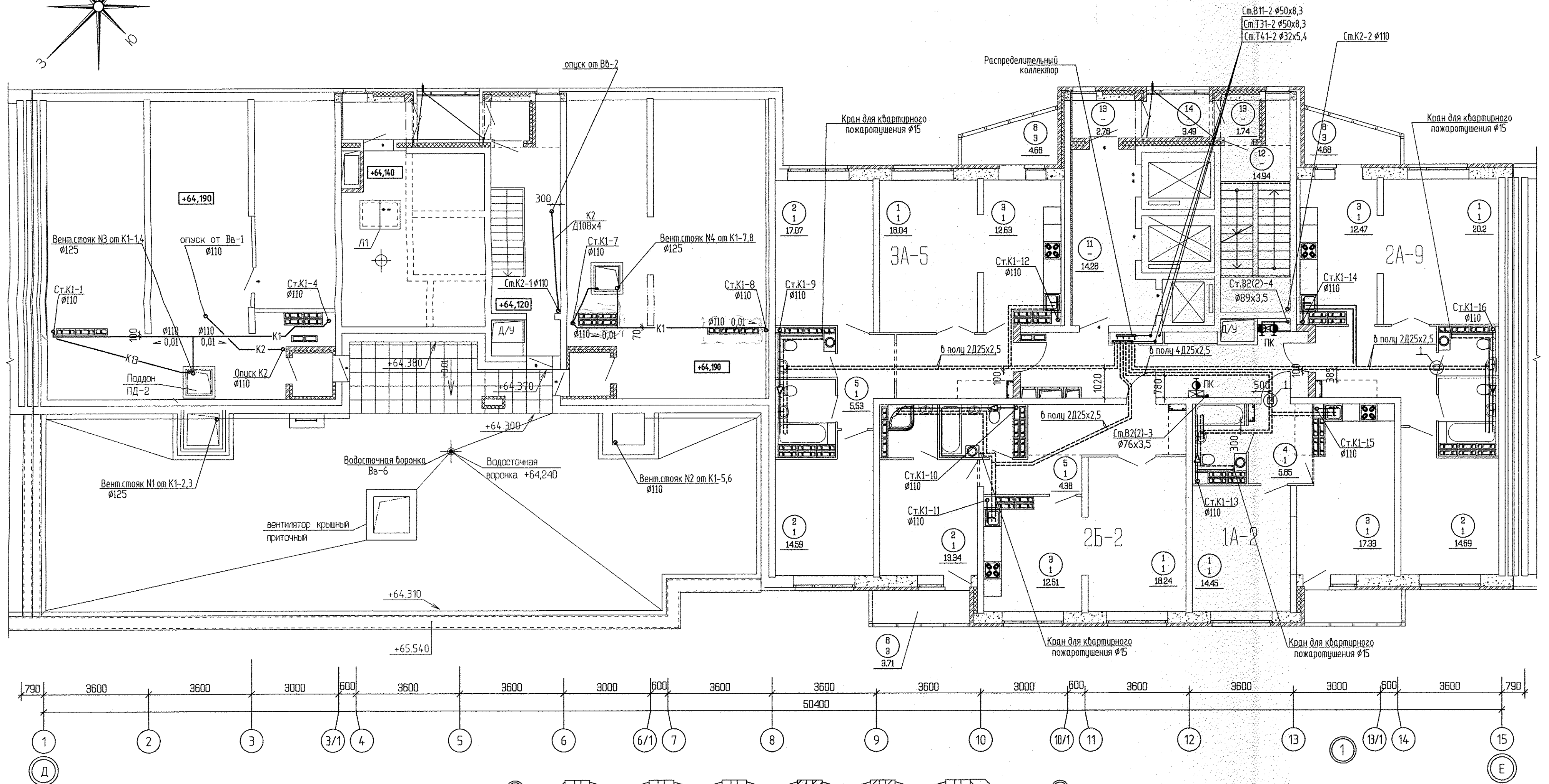
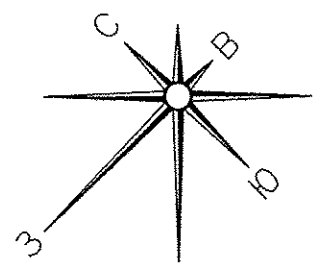
Лист

Листов

Лист

Лист

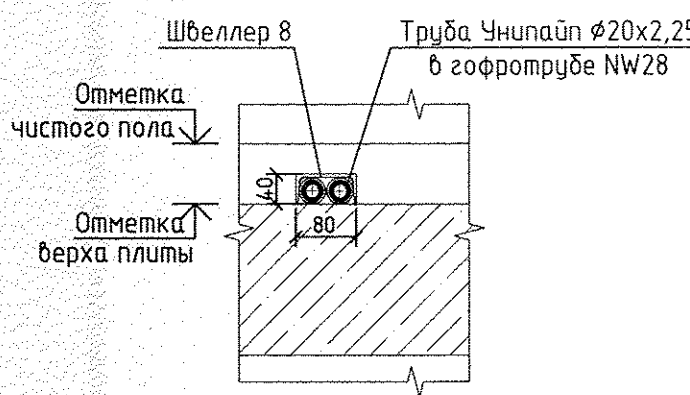
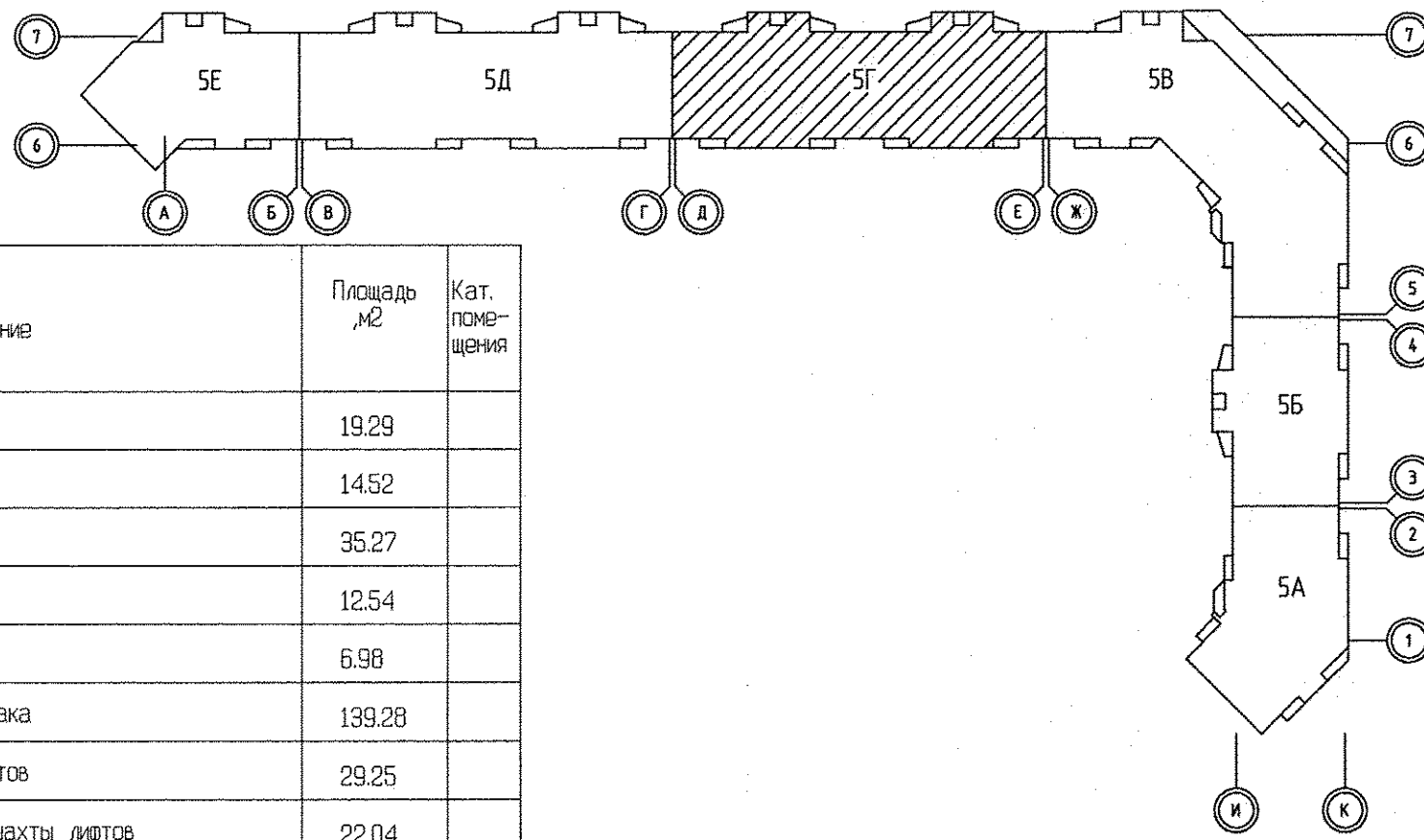
Лист



АР	Вашк. инв.Л	Чижик
ОБ	Бушуева	Пашаева
ЭЛ	Бонорова	Бонорова
Инв.Л. подл.	Подпись, и дата	

ЭКСПЛИКАЦИЯ ПОМЕЩЕНИЙ

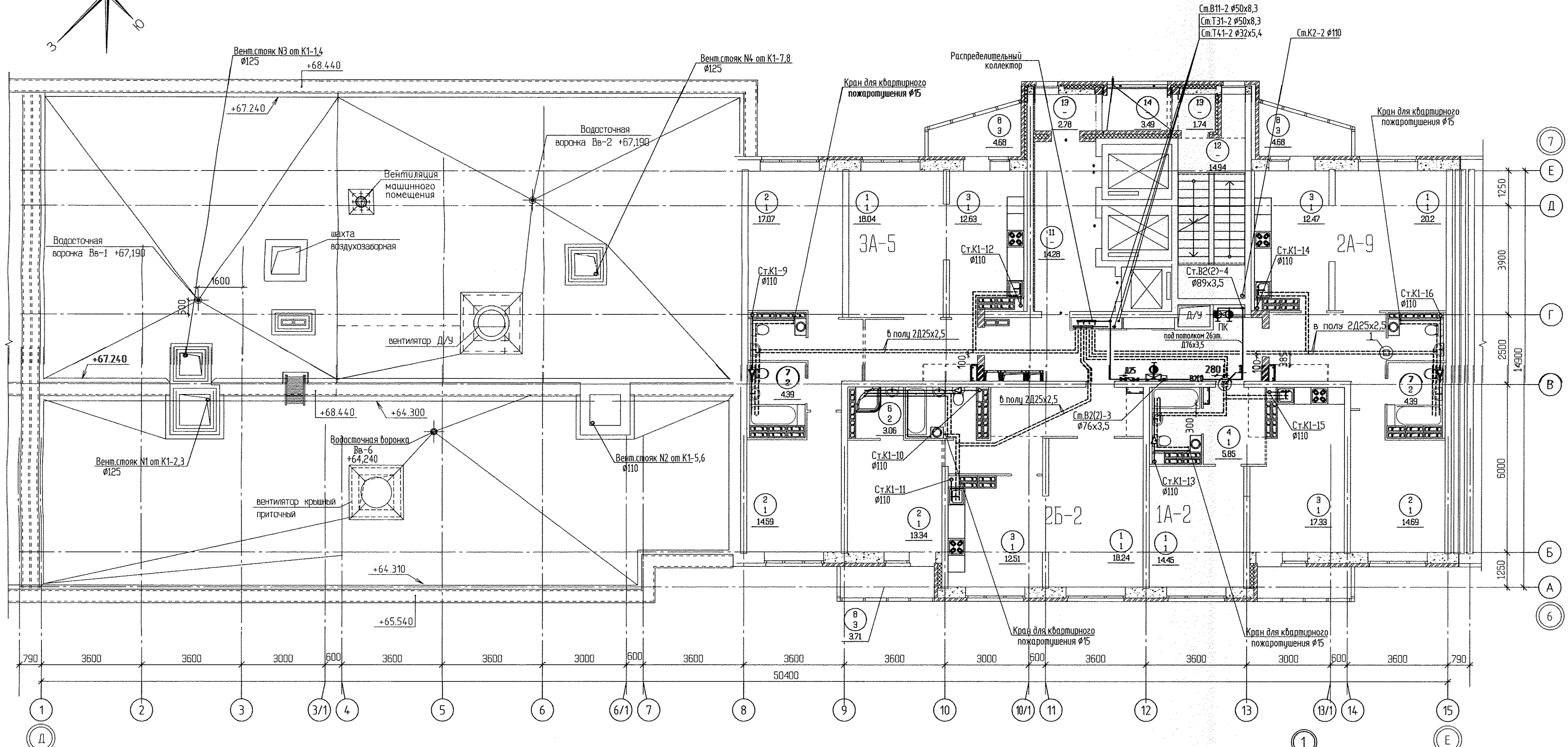
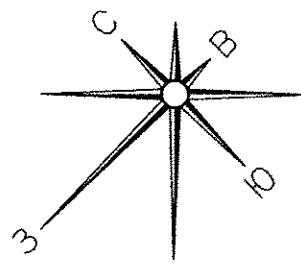
Номер помещения	Наименование	Площадь, м ²	Кат. помещения	Номер помещения	Наименование	Площадь, м ²	Кат. помещения
Помещения квартир							
1	Гостиная	70.93		11	Коридор	19.29	
2	Спальня	59.77		12	Лифтовой холл	14.52	
3	Кухня	54.90		13	Лестничная клетка	35.27	
4	Прихожая	35.15		14	Тамбур	12.54	
5	Коридор	9.70		15	Переходная лоджия	6.98	
6	Сан. узел	8.70		16	Помещение теплого чердака	139.28	
7	Ванная	17.34		17	Машинное помещение лифтов	29.25	
8	Балкон	17.10		18	Венткамера подлора в шахты лифтов	22.04	
итого		273.59		итого		279.17	
Общедомовые помещения							



1. Во всех дверных проемах трубы защитить швеллером 8 L=200мм-см. узел.1.

АПУ.007-05Г-ВК					
Жилой микрорайон в квартале улиц Чкалова-Академика Вонсовского-Амундсена-Краснолесья в Ленинском районе г.Екатеринбурга III очередь строительства. Жилой дом со встроенными помещениями, трансформаторной подстанцией и подземными парковками					
Изм.	Колуч.	Лист	№ док.	Подпись	Дата
Пусковой комплекс 2 23-27 -этажная блок-секция 5Г				Стадия	Лист
				Р	9
Листов					
Гл. спец. ВК	Решетникова	Решетникова	01.15		
Проверил	Решетникова	Решетникова	01.15		
Разработал	Жукова	Жукова	01.15		
План 23 этажа					





Согласовано
 Чижик
 Бушуева
 Пошлаева
 Боярова

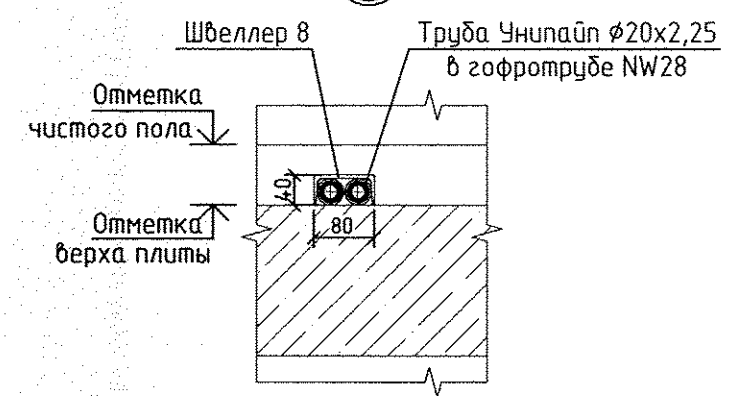
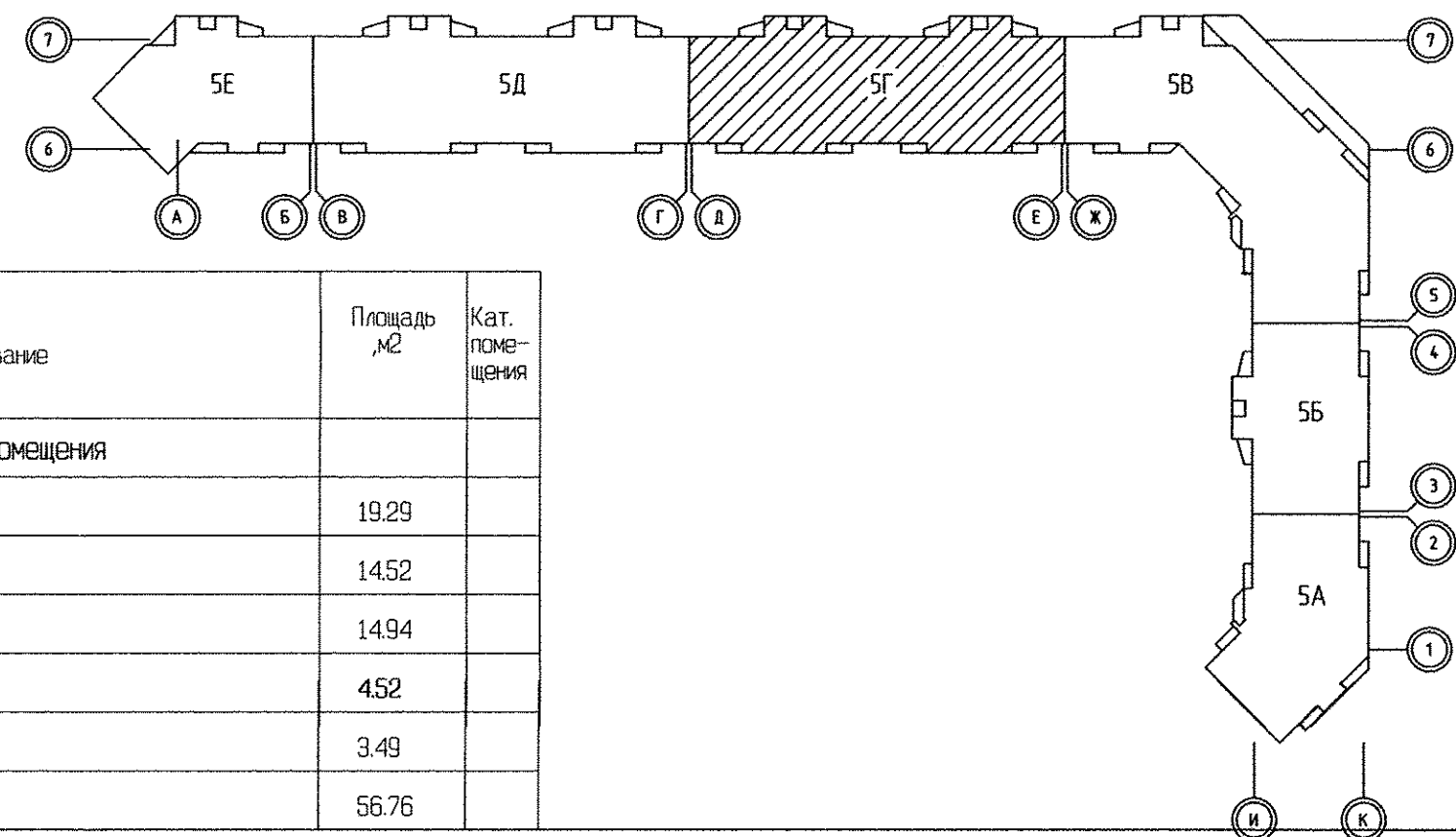
АР
 ОВ
 ЭЛ

Вак. №Б.И
 Подпись и дата

И.И.И.под.

ЭКСПЛИКАЦИЯ ПОМЕЩЕНИЙ

Номер помещения	Наименование	Площадь, м ²	Кат. помещения
Помещения квартир			
1	Гостиная	70.93	
2	Спальня	59.77	
3	Кухня	54.90	
4	Прихожая	35.15	
5	Коридор	9.70	
6	Сан. узел	8.70	
7	Ванная	17.34	
8	Балкон	17.10	
итого		273.59	
Общедомовые помещения			
11	Коридор	19.29	
12	Лифтовой холл	14.52	
13	Лестничная клетка	14.94	
14	Тамбур	4.52	
15	Переходная лоджия	3.49	
итого		56.76	



1. Во всех дверных проемах трубы защитить швеллером 8 L=200мм-см. узел1.

АПУ.007-05Г-ВК				
Жилой микрорайон в квартале улиц Чкалова-Академика Вонсовского-Амундсена-Краснолесья в Ленинском районе г.Екатеринбурга III очередь строительства. Жилой дом со встроенными помещениями, трансформаторной подстанцией и подземными парковками				
Изм.	Колуч.	Лист	№ док.	Подпись
Гл. спец. ВК	Решетникова	Решетникова	01.15	
Проверил	Решетникова	Решетникова	01.15	
Разработал	Жукова	Жукова	01.15	
Пусковой комплекс 2 23-27 -этажная блок-секция 5Г			Стация	Лист
План 24-26 этажа			Р	10
ЗАО КОРПОРАЦИЯ АТОМСТРОЙКОМПЛЕКС				